A modern, minimalist building with large glass windows and a swimming pool in the foreground. The building features a mix of concrete and glass, with a prominent white rectangular volume. The pool has a decorative tile border. The background is filled with lush green trees under a bright sky.

**KRITÉRIÁ
VIZUÁLNEJ KVALITY
PLOCHÉHO SKLA
IZOLAČNÝCH SKIEL
A INTEGROVANÝCH
TIENIACICH SYSTÉMOV**



Izolačné a dizajnové sklá

Tento dokument stanovuje
správny postup vizuálnej kontroly skla
a integrovaného tienenia,
ktorá slúži na odhalenie
prípadných výrobných chýb.
Nájdete tu odpovede na celý rad otázok,
ktoré zákazníci často kladú pred, počas
alebo po montáži izolačných skiel
a integrovaných tieniacich systémov.



OBSAH

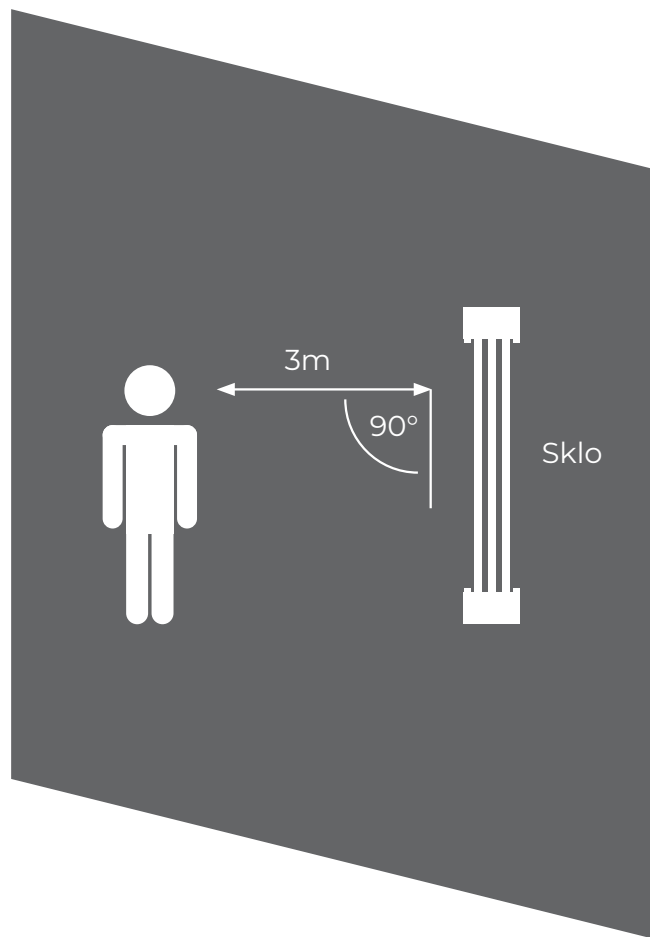
- 3 Posudzovanie optickej a vizuálnej kvality izolačných skiel STN EN 1279-1
- 9 Fyzikálne javy, ktoré sa nepovažujú za chyby izolačných skiel
- 13 Vrstvené sklo a vrstvené bezpečnostné sklo - VSG podľa STN EN ISO 12543
- 16 Chyby hrany skla
- 18 Tepelne tvrdené bezpečnostné sklo, prehrievané - HST,
tepelne tvrdené bezpečnostné sklo - ESG, tepelne spevnené sklo TVG
- 22 Čiastočne a celoplošne emailované sklo
- 23 Posudzovanie optickej a vizuálnej kvality integrovaných tieniacich systémov
podľa STN EN 13120
- 26 Lom skla



POSUDZOVANIE OPTICKEJ A VIZUÁLNEJ KVALITY IZOLAČNÝCH SKIEL

Všetky produkty firmy Stanislav Vančo - VAK izolačné a dizajnové sklá sú vyrábané v súlade s tými najprísnejšími štandardmi v oblasti kvality, ktoré sú podrobnejšie popísané v európskej norme EN 1279. Netreba zabudnúť, že prirodzené vlastnosti materiálu (skla) sú ovplyvnené procesmi, ktorými sklo počas výroby a spracovania prechádza. Tieto procesy majú vplyv na požadovanú funkčnosť a vzhľad hotového výrobku. Práve európska norma EN 1279 je hlavným riadiacim dokumentom, ktorý stanovuje povinné požiadavky a kritériá pre vizuálnu kontrolu izolačných skiel. Na tieto kritériá sa odvolávajú európske normy, ako napríklad EN 572-2 Ploché plavené sklo (float) / EN 1096-1 Sklo s povlakom / EN 12150 - Tepelne tvrdené bezpečnostné sklo / EN 12543 Vrstvené sklo a vrstvené bezpečnostné sklo. Rozhodli sme sa preto pripraviť jednoduchý návod na vykonanie vizuálneho hodnotenia skla na základe požiadaviek a údajov získaných z európskych noriem. Tento dokument vysvetľuje najčastejšie scenáre a javy, ale aj situácie, v ktorých je potrebné obrátiť sa na dodávateľa alebo montážnu firmu.

**Nie všetky viditeľné nedostatky
sú dôvodom na výmenu skla.
Pozeráme sa cez sklo, nie na sklo!**



PREVEDENIE VIZUÁLNEHO POSÚDENIA

Na sklo sa pozerajte vždy vo vertikálnej polohe a v pravom uhle (90°) - to sa týka povrchu skla, ktorý vidíme zvnútra miestnosti. Postavte sa asi 3 m od kontrolovaného skla. Vizualne posúdenie vykonávajte v podmienkach difúzneho denného svetla (napr. zatiahnutej oblohy), bez priameho slnečného žiarenia alebo umelého osvetlenia. Počas vizuálnej kontroly je potrebné pozerat sa cez sklo nie na jeho povrch. Každá chyba skla by mala byť odhalená v priebehu 60 sekúnd. Ak nie je chyba viditeľná pri pohľade cez sklo z určenej vzdialenosti alebo si nevšimnete chybu počas 60 sekúnd, má sa za to, že chyba nie je viditeľná alebo nepredstavuje pre užívateľov rušivý element. Nie všetky viditeľné chyby skla vyžadujú jeho výmenu. Pri vykonávaní vizuálnej kontroly nesmiete používať žiadne zväčšovacie prostriedky alebo zdroje silného svetla (napr. halogénové lampy či reflektory). Všetky chyby by mali byť rýchlo a ľahko viditeľné zo vzdialenosti najmenej 3 m od skla. Po objavení chyby je potrebné pomocou správneho meraidla (pravítko/zvinovací meter) túto chybu odmerať a následne nameranú hodnotu porovnať s údajmi uvedenými v príslušnej tabuľke v tomto dokumente.

Označenie tepelne tvrdených (ESG) bezpečnostných skiel

Jednotlivé tabule skla musia byť príslušným spôsobom označené - vždy na povrchu alebo hrane skla.

Firma VAK izolačné a dizajnové sklá negarantuje, že sa tieto označenia budú nachádzať vždy v rovnakom rohu skla a teda, že sa jednotlivé znaky tepelného tvrdenia budú prekrývať.



MEDZISKLENÉ MRIEŽKY A PRIEČKY

Z dôvodu meniacich sa klimatických podmienok môže dôjsť k dočasnému prehnutiu medzisklenných mriežok. Tie sa potom môžu vychýliť zo svojej pôvodnej lineárnej osi. Žiadny z vyššie uvedených prípadov ale nie je vnímaný ako chyba skla. Tieto efekty sú o to intenzívnejšie, čím je sklo väčšie. Keď sa teploty vrátia k normálu, medzisklené mriežky a priečky sa vrátia do svojej pôvodnej pozície. Viditeľná zmena farebnosti medzisklenných mriežok, alebo priečok je spôsobená použitím skla s povlakom. Z dôvodu kolísania teplôt dochádza k tepelnej rozťažnosti materiálov (mriežok a rámkov). Tento jav môže mať za následok vznik vibrácií mriežok, ktorým sa nedá nikdy dokonale zabrániť a preto sa nejedná o záručnú chybu. Sklo pred poškodením chránia tzv. ochranné dorazy ("Rybie očká"). Tie ale nemôžu zabrániť vibráciám skla. Pri použití ochranných dorazov môže dôjsť k ich stlačeniu, popraskaniu alebo k ich posunutiu po oblom povrchu mriežky, prípadne až k ich spadnutiu. Vplyvom UV žiarenia k ich nažltnutiu a k strate pružnosti. Ozdobné medzisklené mriežky a priečky musia byť vyrábané s toleranciou polohovania +/- 2 mm.

ZNEČISTENIE MEDZISKLENÉHO PRIESTORU

Ak je v priestore medzi sklami zistená prítomnosť nečistôt, klasifikuje sa to ako bodová chyba, ktorá musí byť riadne vyhodnotená.

CHYBY POVLAKU

Znečistenie alebo poškodenie povrchu skla je potrebné riadne zmerať a ďalej postupovať ako v prípade bodových chýb. Nízkoemisný povlak na skle môže spôsobovať dočasné vizuálne efekty. Za určitých svetelných podmienok sa tento povlak môže javiť ako transparentný film, alebo môže naopak na povrchu skla spôsobiť efekt zahmlievania. Ak sú vedľa skla umiestnené svetlé alebo farebné objekty, ako napríklad závesy, môžu sa zdať mierne tmavšie než v skutočnosti sú. Takéto rozdiely v štruktúre susedných skiel môžu spôsobovať prípustné vizuálne efekty.

BODOVÉ CHYBY

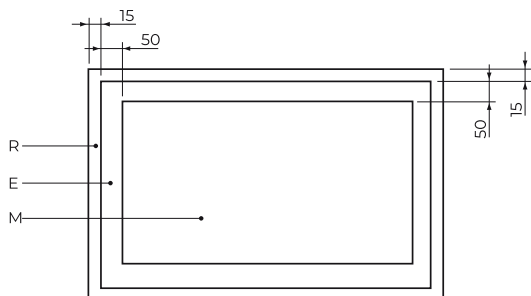
Medzi tieto chyby patria vzduchové bubliny (dutinky plynov), kamienky, zrnká nečistôt a materiálov. Hodnotenie týchto chýb sa vykonáva vždy s cieľom určiť ich množstvo a veľkosť. Prípustné limity sú uvedené v tabuľkách 1 a 2.

Chyby menšie ako 0,5 mm nie sú brané do úvahy a ďalej riešené/klasifikované v rámci vizuálneho posúdenia izolačného skla. Počas vizuálneho posúdenia izolačného skla sa prípadné znečistenia v priestore medzi sklami považujú za bodové / lineárne chyby. Ostatné zvyšky z výrobného procesu by sa mali považovať za bodové/lineárne chyby. Chyby na vonkajšom povrchu skla, ktoré mohli vzniknúť až po dodaní skla, nemôžu byť reklamované v rámci záruky.

LINEÁRNE CHYBY

Lineárne alebo pretiahnuté chyby skla môžu byť vo forme usadenín, škvŕn, škrabancov a majú určitú dĺžku a plochu. Rozdeľujeme dva typy lineárnych chýb. Vlasový škrabanec alebo vlasová lineárna chyba je jemné mechanické poškodenie povrchu skla s hrúbkou vlasu. Prípustný počet takých chýb je uvedený v tabuľke 3. Druhá lineárna chyba sa nazýva Hrubý škrabanec a jedná sa o ostré mechanické poškodenie, tento typ chýb je neprípustný.

Obrázok 1



Legenda k obrázku 1

- R** - zóna o šírke 15 mm obvykle krytá rámom alebo
- E** - zodpovedajúcim tesnením okraja pri bezrámovom zasklení
- M** - zóna pozdĺž okraja viditeľnej oblasti o šírke 50 mm hlavná pohľadová zóna

Tabuľka 1 / Prípustný počet bodových chýb

zóna	veľkosť chýb (Ø v mm)	plocha tabule S (m ²)			
		S ≤ 1	1 < S ≤ 3	2 < S ≤ 3	3 < S
R	všetky veľkosti	bez obmedzenia			
E	Ø ≤ 1	prípustné, pokiaľ je ich menej ako 3 na akejkolvek ploche o Ø ≤ 20 cm			
	1 < Ø ≤ 3	4	1 na meter obvodu		
	Ø > 3	neprípustné			
M	Ø ≤ 1	prípustné, pokiaľ je ich menej ako 3 na akejkolvek ploche o Ø ≤ 20 cm			
	1 < Ø ≤ 2	2	3	5	5 + 2 / m ²
	Ø > 2	neprípustné			

Tabuľka 2 / Prípustný počet bodových nečistôt a flakov

zóna	rozmery a druhy (Ø v mm)	plocha tabule S (m ²)	
		2 < S ≤ 3	3 < S
R	všetky veľkosti	bez obmedzenia	
E	bodý Ø ≤ 1	bez obmedzenia	
	bodý o 1 < Ø ≤ 3	4	1 na meter obvodu
	flaky o Ø ≤ 17	1	
	bodý Ø > 3 a flaky Ø ≤ 17	1	
M	Ø ≤ 1	max. 3 na každej ploche o Ø ≤ 20 cm	
	1 < Ø ≤ 2	max. 2 na každej ploche o Ø ≤ 20 cm	
	Ø > 2	neprípustné	

Tabuľka 3 / Prípustný počet lineárnych chýb

zóna	jednotlivé dĺžky v mm			celkový súčet jednotlivých dĺžok v mm		
	dvojsklo	dvojsklo s vrstveným sklom x 1,5	trojsklo x 1,25	dvojsklo	dvojsklo s vrstveným sklom x 1,5	trojsklo x 1,25
R	bez obmedzenia					
E	≤ 30	≤ 45	≤ 38	≤ 90	≤ 135	≤ 113
M	≤ 15	≤ 23	≤ 19	≤ 45	≤ 68	≤ 57

KONDENZÁCIA V MEDZIPRIESTORE IZOLAČNÉHO SKLA

Prítomnosť kondenzácie v dutine poukazuje na to, že jednotka nie je vzduchotesná a ide teda o chybu izolačného skla.

NEWTONOVE KRUHY

Tento optický jav vzniká pri chybných izolačných sklách, kde sa dve tabule skla dotýkajú uprostred alebo sa takmer dotýkajú. Tento optický jav je sústavou pravidelných farebných prstencov so stredom v mieste dotyku alebo takmer dotyku dvoch tabúl. Prstence sú zhruba kruhové alebo eliptické.

Tabuľka 4 / Tolerancia hrúbky izolačného skla

typ produktu	tolerancia hrúbky izolačného skla
dvojsklo - všetky tabule sú z chladeného skla float	$\pm 1,0$ mm
dvojsklo - aspoň jedna tabuľa je z vrstveného, vzorovaného alebo iného ako chladeného skla	$\pm 1,5$ mm
trojsklo - všetky tabule sú z chladeného skla float	$\pm 1,4$ mm
trojsklo - aspoň jedna tabuľa je z vrstveného, vzorovaného alebo iného ako chladeného skla	+ 2,8 / - 1,4 mm

Poznámka / Pokiaľ má jedna tabuľa skla menovitú hrúbku väčšiu ako 12 mm v prípade chladeného alebo tepelne upraveného skla, alebo 20 mm v prípade vrstveného skla, mala by byť tolerancia konzultovaná s výrobcom.



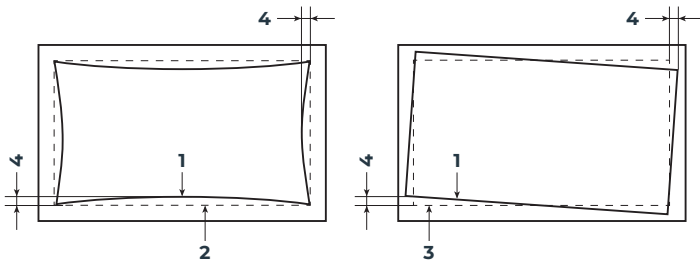
TOLERANCIA PRIAMOSTI DIŠŤANČNÉHO RÁMIKA

U izolačných dvojskiel je tolerancia priamosti dišťančného rámika 4 mm až do dĺžky 3,5 m a 6 mm pre väčšie dĺžky. Prípustná odchýlka dišťančného rámika voči rovnobežnej hrane skla, alebo ďalším dišťančným rámikom (napr. v trojsklách) je 3 mm až do dĺžky 2,5 m. Pri väčších formátoch je prípustná odchýlka 6 mm.

Tabuľka 5 / Tolerancia priamosti dišťančného rámika

typ zasklenia	tolerancia priamosti dišťančného rámika (v mm)	rozmery hrany izolačného skla (v mm)
dvojsklo	4	≤ 3 500
	6	> 3 500
trojsklo	3	≤ 2 500
	6	> 2 500

Obrázok 2 / Uloženie dišťančného rámika



Legenda k obrázku 2

- 1 - dišťančný rámik
- 2 - teoretický tvar dišťančného rámika
- 3 - teoretická poloha dišťančného rámika
- 4 - odchýlka

FYZIKÁLNE JAVY, KTORÉ SA NEPOVAŽUJÚ ZA CHYBY IZOLAČNÝCH SKIEL

Vizuálna kvalita a ďalšie vizuálne aspekty izolačných skiel sa uvádzajú v európskej norme EN 1279-1 v prílohách F a G.

1 / Všeobecné aspekty - na povrchu skla sa môžu objaviť fyzikálne javy, ktoré sa nemôžu posudzovať pri hodnotení vizuálnej kvality a nie sú považované za chybu.

2 / Vlastná farba skla - rozdiely farebného vnímania skiel môžu byť spôsobené obsahom oxidu železa v skle, procesom nanášania povlaku, samotným povlakom, kolísaním hrúbky skla, konštrukciou izolačného skla. Takýmto rozdielom sa nedá zabrániť.

3 / Rozdiely vo farbe izolačného skla - fasády vyrobené z izolačných skiel obsahujúcich sklo s povlakom môžu mať rôzne odtiene rovnakej farby, čo je účinok, ktorý môže byť zosilnený pri pozorovaní pod uhlom. Možné príčiny rozdielu vo farbe zahŕňajú nepatrné zmeny farby substrátu, na ktorý sa povlak aplikuje a nepatrné zmeny hrúbky samotného povlaku. Objektívne posúdenie farebných rozdielov je možné vykonať podľa normy ISO 11479-2.



4 / Výskyt interferencií - u izolačných skiel z plaveného skla môžu vzniknúť interferencie vo forme spektrálnych farieb. Optické interferencie sú charakteristickým javom prekryvania dvoch alebo viacerých svetelných vln pri stretávaní v jednom bode. Zobrazujú sa vo viac či menej silných farebných zónach, ktoré menia svoju polohu pri tlaku na tabuľu skla. Tento fyzikálny jav je zosilnený rovinnou rovnobežnosťou povrchu skla. Táto rovinná rovnobežnosť zaisťuje nedeformovaný priehľad. Tieto interferencie vznikajú náhodne a nedajú sa ovplyvniť.

5 / Efekt izolačného skla - izolačné sklo má uzatvorený objem vzduchu/plynu, ktorého stav je určený barometrickým tlakom vzduchu, polohou výrobného podniku a teplotou vzduchu v dobe výroby. Po zabudovaní izolačných skiel v iných nadmorských výškach, pri zmenách teploty, pri klesaní tlaku, vznikajú krátkodobé konkávne alebo konvexné prehnutia jednotlivých tabúľ skla a tým i optické skreslenia. V rôznej miere sa môžu vyskytnúť taktiež viacnásobné zrkadlenia na povrchu.

6 / Viacnásobné odrazy - na povrchu izolačných skiel môže dôjsť k viacnásobnému zrkadleniu. Tieto zrkadlové obrazy sú výraznejšie viditeľné vtedy, keď je napr. pozadie zasklenia tmavé alebo keď sú tabule povlakované. Tento jav je fyzikálna zákonitosť všetkých izolačných skiel.



7 / Anizotropia (irizácia) - vzniká pri sklách, ktoré prešli tepelným procesom pri výrobe tvrdeného ("kaleného") bezpečnostného skla. Ide o klamlivý optický jav, ktorý vzniká z dôvodov rozdielnych napätových zón v skle, ktoré pri dopade polarizovaných častíc denného svetla spôsobujú dvojitý lom svetelných lúčov. Iba polarizované častice denného svetla zviditeľňujú spektrálne farebné kruhy, pravidelné aj nepravidelné pruhy na skle, motívy mrakov, a pod.

8 / Kondenzácia vlhkosti na vnútorných a vonkajších plochách (rosenie) - za určitých predpokladov sa môže na vonkajších plochách izolačného skla vyskytovať rosenie. Na výskyt kondenzácie vlhkosti má vplyv mnoho faktorov.

Kondenzácia vlhkosti v miestnosti. Na tabuli smerujúcej do interiéru je podmienená izolačnými vlastnosťami skla (U_g), vlhkosťou vzduchu v interiéri a vnútornou i vonkajšou teplotou. Kondenzácia je podporovaná obmedzenou cirkuláciou vzduchu (záclonami, žalúziami, atď.). Väčšinou poukazuje na problém stavebného riešenia budovy a nie je chybou zasklenia, ktoré pri dopade polarizovaných častíc denného svetla spôsobujú dvojitý lom svetelných lúčov. Iba polarizované častice denného svetla zviditeľňujú spektrálne farebné kruhy, pravidelné aj nepravidelné pruhy na skle, motívy mrakov, a pod.

Vonkajšia kondenzácia. Ak je vonkajšia vzdušná vlhkosť vysoká a súčasne je teplota vonkajšieho vzduchu vyššia ako teplota povrchu tabule skla, môže sa u izolačných skiel (trojskiel) s veľmi dobrou tepelnou izoláciou (U_g) krátkodobo vyskytnúť kondenzácia aj na exteriérovej ploche skla. Je to dôkazom výborných izolačných vlastností zasklenia.



9 / Zmäčavosť povrchu skla (vonkajšej strany izolačného skla) - môže byť rozdielna, napr. kvôli odtlačkom valcov, prstov, etikiet, zostatkom tesniaceho materiálu, leštiacim a vyhladzovacím prostriedkom, a pod. Pri vlhkom povrchu skla spôsobeného rosením, dažďom alebo vodou pri čistení, sa môže rozdielna zmáčavosť stať viditeľnou. Tento efekt je zvlášť zreteľný v prípade zrkadlových skiel ako sú Stopsol alebo Mirastar.

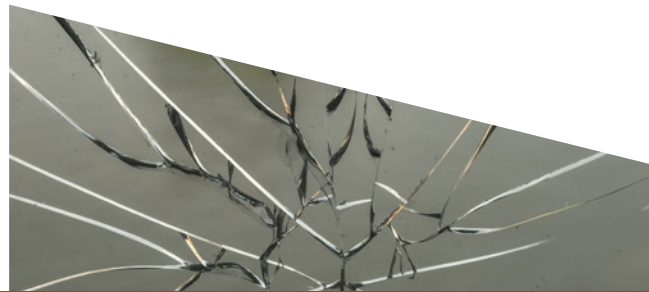
10 / Prasklina v skle - preťaženie skla za použitia sily z dôvodu nárazu, tepelným napätím, pohybmi konštrukcie rámu prípadne kontaktom s konštrukciou, môže viesť k lomu skla, ktorý nie je záručnou chybou. Pokiaľ by bolo pnutie skla prítomné už pri jeho spracovaní (rezanie, brúsenie), nemohlo by byť jeho spracovanie úspešné.

11 / Samovolný lom tepelne tvrdeného bezpečnostného skla (ESG). K samovolnému lomu tepelne tvrdeného skla môže dochádzať úplne náhodne a to aj po veľmi dlhom období (rokoch) od jeho výroby a inštalácie. Dochádza k nemu úplne samovoľne, bez akéhokoľvek pôsobenia vonkajších síl. Príčinou spontánneho (samovolného) lomu je prítomnosť kritického sulfidu nikelnatého (NiS) v skle. Štatisticky dochádza k samovolnému lomu u 3 % inštalovaných tepelne tvrdených skiel, čo vyvoláva nielen veľké bezpečnostné riziko pre osoby, ale spôsobuje aj významné finančné škody. Riešením ako odstrániť nebezpečenstvo samovolného lomu u tepelne tvrdeného skla je tzv. Heat Soak Test (HST). Ide o skúšku prehrievaním (tiež skladovaním za horúca) definovanú STN EN 14179-1 a 2, čím vznikne tzv. „Prehrievané (HST) tepelne tvrdené sodnovápenatokremičité bezpečnostné sklo“,

ktoré má známu úroveň zvyškového rizika samovolného lomu spôsobeného možnou prítomnosťou inklúzií kritického sulfidu nikelnatého. Štatisticky podložené riziko tepelne tvrdených skiel po HST nesmie byť väčšie ako jeden lom na 400 ton skla, tj. cca 0,025 %.

12 / Tepelný lom - k rozbitiu skla v dôsledku termálneho šoku dochádza v prípade, že na chladenom sodnovápenatokremičitom skle (tepelne nespracovanom) sú dve rôzne miesta s veľkým teplotným rozdielom cca 40 °C. Termálny šok je charakteristický svojím lomom na skle. Lom je obvykle vedený z hrany skla a je kolmý na hranu skla. Za rizikové je nutné považovať olepovanie skiel rôznymi fóliami, zatienenie skiel rôznymi predmetmi (nábytok, čiastočne stiahnuté žalúzie, závesy atd.). Tiež je treba predchádzať situáciám brániacim voľnému prúdeniu vzduchu medzi sklom a miestnosťou. Posudzovanie rizika výskytu tepelného namáhania musí vykonať projektant.

13 / Drnčanie mriežok v medzisklennom priestore - z dôvodu kolísania teplôt dochádza k tepelnej rozťažnosti materiálov (mriežky, rámiky), čo môže mať za následok vznik vibrácií mriežok, ktorým sa nedá nikdy dokonale zabrániť, a preto sa nejedná o záručnú chybu.

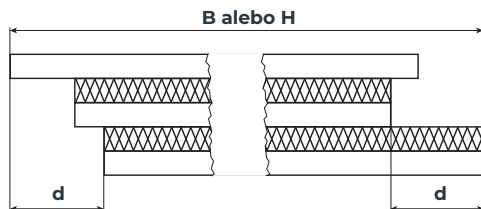


VRSTVENÉ SKLO A VRSTVENÉ BEZPEČNOSTNÉ SKLO - VSG PODĽA STN EN ISO 12543

Vrstvené a vrstvené bezpečnostné sklo sa riadi príslušnou normou STN EN ISO 12543. Norma uvádza pre skladové rozmery a konečné rozmery vrstveného skla jednotné tolerancie. Požiadavky zákazníka na konečný rozmer vrstveného skla sa preto môžu odlišovať. Jedná sa o formáty vrstveného skla, ktoré sú rezané na požadovaný rozmer, a ktoré môžu byť ďalej spracovávané, (napr. opracovaním hrán, vŕtaním alebo dekoráciou čelnej plochy atď.) Požiadavky zákazníka na tolerancie konečných rozmerov by mali byť konzultované s obchodným zástupcom spoločnosti VAK.

Rozmerové tolerancie vrstvených skiel

Tolerancie rozmerov vrstvených skiel vyplývajúce z STN EN ISO 12543 časť 5, sú uvedené v nasledovných tabuľkách; č. 6 pre konečné a skladové rozmery, č. 7 pre rozdiel uhlopriečok. Vzájomný povolený presah (posunutie jednotlivých tabúl skla voči sebe) je vyjadrený tabuľkou č. 8 a znázornený obrázkom č.3.



Obrázok 3 / max. posunutie u vrstvených skiel (presah skla d)

Tabuľka 6 / Rozmerové tolerancie – konečné a skladové rozmery

Medzné odchýlky šírky B alebo dĺžky H			
Menovitý rozmer B alebo H [mm]	Menovitá hrúbka vrstveného skla ≤ 8 mm	Menovitá hrúbka skla > 8 mm	
		Všetky tabule skla s menovitou hrúbkou < 10 mm	Min. 1 tabula skla s menovitou hrúbkou ≥ 10 mm
≤ 2000	+3,0 -2,0	+3,5 -2,0	+5,0 -3,5
≤ 3000	+4,5 -2,5	+5,0 -3,0	+6,0 -4,0
> 3000	+5,0 -3,0	+6,0 -4,0	+7,0 -5,0

Poznámka: pokiaľ je v zložení vrstveného skla tvrdené, alebo tepelne spevnené sklo, musí byť zohľadnená dodatočná prípustná tolerancia ± 3 mm

Tabuľka 7 / Medzné odchýlky pre rozdiel uhlopriečok

Medzné odchýlky šírky B alebo dĺžky H			
Menovitý rozmer B alebo H [mm]	Menovitá hrúbka vrstveného skla ≤ 8 mm	Menovitá hrúbka skla > 8 mm	
		Všetky tabule skla s menovitou hrúbkou < 10 mm	Min. 1 tabula skla s menovitou hrúbkou ≥ 10 mm
< 2000	6	7	9
< 3000	8	9	11
> 3000	10	11	13

Tabuľka 8 / Maximálne posunutie u vrstvených skiel - štandardné výroby

Menovitý rozmer šírky B alebo dĺžky H (mm)	Max. povolený presah na jednej hrane d (mm)	
	Hrana rezaná, zrazená	* Hrana brúsená, leštená pred vrstvením
$B, H \leq 1000$	2	2
$1000 < B, H \leq 2000$	3	2
$2000 < B, H \leq 4000$	4	4
$B, H > 4000$	6	4

***Poznámka :** tolerancie stanovené výrobcom VAK

MEDZNÉ ODCHÝLKY HRÚBKÝ VRSTVENÝCH SKIEL

Vrstvené sklá a vrstvená protipožiarna sklá nemôžu prekročiť súčet medzných odchýlok jednotlivých tabúl skla, stanovených v základných výrobných normách vid'. EN ISO 12543-1 príloha A. Menovitá hrúbka vrstveného skla musí byť súčtom jednotlivých hrúbok tabúl skla a plochých plastových medzivrstiev (bod a ; b). Plastové medzivrstvy sú násobkom hrúbky 0,38 mm. Tolerancie hrúbky jednotlivých protipožiarnych skiel sú uvádzané v tab. č. 9.

a) Pokiaľ je celková hrúbka medzivrstvy menšia, ako 2 mm, platí pre fóliu tolerancia $\pm 0,1$ mm.

Príklad: vrstvené sklo 33.1

hrúbka výrobku 3.3.1 môže byť ($3 \pm 0,2 + 0,38 \pm 0,1 + 3 \pm 0,2$ mm) = 6,38 $\pm 0,5$ čiže od 5,88 do 6,88mm

Príklad: vrstvené sklo 66.2

hrúbka výrobku 6.6.2 môže byť ($6 \pm 0,2 + 0,76 \pm 0,1 + 6 \pm 0,2$ mm) = 12,76 $\pm 0,5$ čiže 12,26 do 13,26mm

b) Pokiaľ je celková hrúbka medzivrstvy väčšia, ako 2 mm, platí pre fóliu tolerancia $\pm 0,2$ mm.

Príklad: vrstvené sklo 66.6

hrúbka výrobku 6.6.6 môže byť ($6 \pm 0,2 + 2,28 \pm 0,2 + 6 \pm 0,2$ mm) = 14,28 $\pm 0,6$ od 13,68 do 14,88mm

Tabuľka 9 / hrúbky základných skiel dľa STN EN 572-8

Menovitý rozmer hrúbky skla (mm)	Tolerancie hrúbok skiel (mm)			
	Float	Ornamentné	Leštené sklo s drôtenou vložkou	Ornamentné s drôtenou vložkou
2	$\pm 0,2$	-	X	X
3	$\pm 0,2$	$\pm 0,5$	X	X
4	$\pm 0,2$	$\pm 0,5$	X	X
5	$\pm 0,2$	$\pm 0,5$	X	X
6	$\pm 0,2$	$\pm 0,5$	6,2 až 7,4	$\pm 0,6$
7	X	X	X	$\pm 0,7$
8	$\pm 0,3$	$\pm 0,8$	X	$\pm 0,8$
9	X	X	X	8,0 až 10,5
10	$\pm 0,3$	$\pm 1,0$	$\pm 0,9$	X
12	$\pm 0,3$	$\pm 1,5$	X	X
14	X	$\pm 1,5$	X	X
15	$\pm 0,5$	$\pm 1,5$	X	X
19	$\pm 1,0$	$\pm 2,0$	X	X
25	$\pm 1,0$	X	X	X

Legenda : X nevyrába sa

Tabuľka 10 / Medzné odchýlky hrúbky protipožiarnych skiel

Typ protipožiarného skla	Menovitá hrúbka	* tolerancia
Pyroguard 7	7,9	$\pm 0,9$
Pyroguard 16	17,3	$\pm 1,0$
Pyroguard 17 N	17,8	$\pm 1,6$
Pyroguard 25	26,6	X $\pm 2,0$
Pyroguard 30	30	$\pm 2,5$

poznámka: *tolerancie stanovené firmou VAK

VIZUÁLNA KVALITA VRSTVENÝCH SKIEL

Vizuálna kvalita vrstvených skiel sa posudzuje podľa európskych noriem STN EN ISO12543 časť 5 a STN EN ISO12543 časť 6.

Rezanou hranou sa rozumie hrana naskladneného vrstveného skla, alebo skla rezaného na požadované rozmery, bez následného opracovania.

Sámovaná hrana (zrazená hrana) je pôvodná rezaná hrana, ktorá je brúsená diamantovým brúsnyim papierom (sámovaná). zrazená hrana je nepohľadovo opracovaná hrana na ktorej sa môžu vyskytovať lesklé plochy.

Brúsená hrana je strojom opracovaná a zrazená pohľadová hrana, pri procese brúsenia odoberá brúsny kotúč materiál s opracovávaného skla čím eliminuje niektoré nedostatky hrany z rezu.

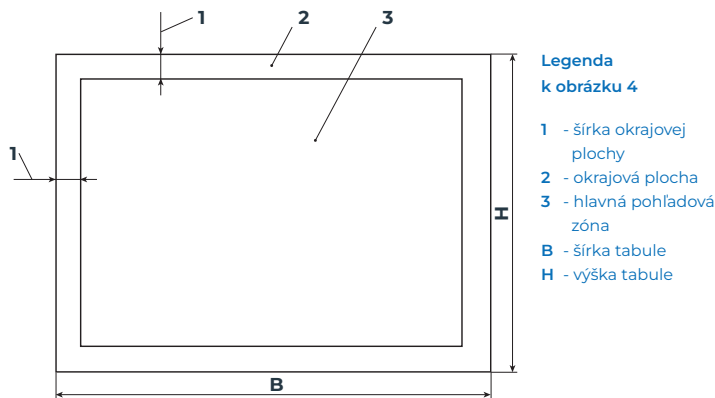
Leštená hrana je strojom brúsená a následne leštená tak, aby sámovaný a brúsený povrch hrany dosiahol vysokého lesku. Jednotlivé kritéria na posúdenie vizuálnej kvality sú uvedené v nasledujúcich tabuľkách č. 11 až 13.

Tabule vrstveného skla menšie ako 5 m² plochy, majú šírku okrajovej plochy podľa obr. č. 4 15 mm. Pre tabule vrstveného skla väčšie ako 5 m² sa šírka okrajovej plochy zväčšuje na 20 mm.

Podmienky kontroly: norma EN 12543-6 tabula skla sa kontroluje

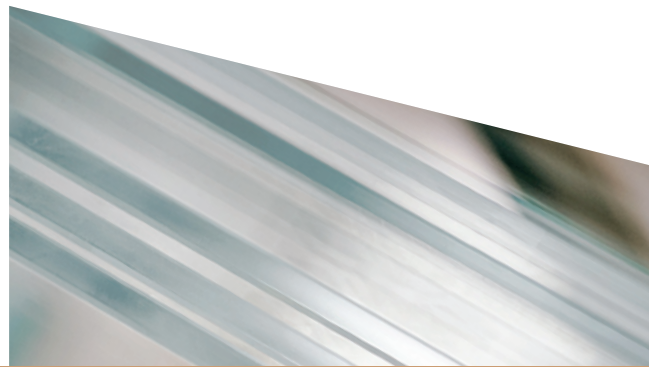
zo vzdialenosti 2 m v kolmom smere. Tabula je umiestnená pred šede pozadie a osvetlí sa denným rozptýleným svetlom. Rušiacie chyby sa označia a ich prijateľnosť sa posúdi podľa tolerancií uvedených v tabuľkách nižšie.

Obrázok 4 / plochy vrstvených skiel pre konečné rozmery, určených na zasklenie



Legenda k obrázku 4

- 1 - šírka okrajovej plochy
- 2 - okrajová plocha
- 3 - hlavná pohľadová zóna
- B - šírka tabule
- H - výška tabule



CHYBY HRANY SKLA

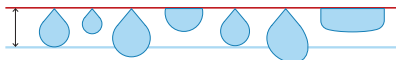
Chyby hrany skla sú definované v príslušných normách pre jednotlivé typy tabúl skla (viď. úvod dokumentu). Vonkajšie plytké poškodenie hrany alebo mušľovité lomy, ktoré neovplyvňujú pevnosť skla a ktoré nepresahujú šírku utesnenia okraja sú prípustné. Vnútorne mušľovité lomy bez voľných úlomkov, ktoré sú vyplnené tesniacim materiálom, sú prípustné.

Posudzovanie chýb hrán podľa veľkosti a hĺbky mušle.

vyradenie podľa veľkosti mušle



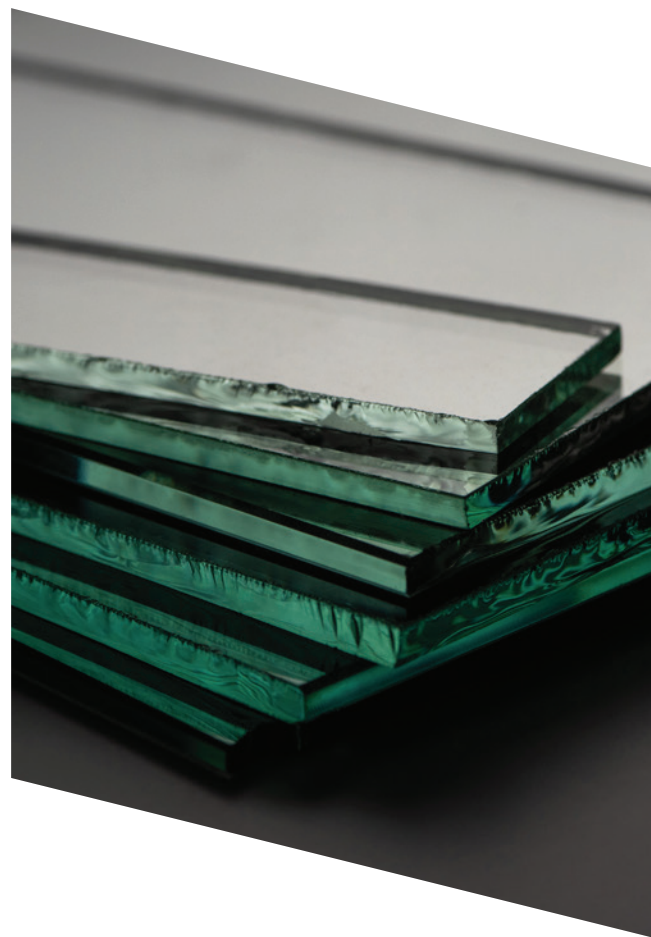
šírka: maximálna
hrúbka skla -1mm bez
obmedzení dĺžky a počtu



vyradenie podľa hĺbky mušle



hĺbka: maximálne do 1/4
hrúbky skla



Tabuľka 11 / chyby na hranách podľa STN EN ISO 12543 - 5

Špeciálne chyby	Stanovené hodnoty	
	Skladové rozmery	Konečné rozmery
Pretečenie a presah fólie ¹ bez rozdielu hrany	max. 3 mm	max. 1 mm
Pretečenie a presah fólie pre interiéry pri výrobe s použitím vákuového obalu		neprípustné
Nedolepenie ² - hrana rezaná a zrazená	Max. 5 mm od hrany v dĺžke do 5 mm	Max. 5 mm od hrany v dĺžke 5 mm
Nedolepenie - hrana brúsená a leštená		neprípustné
*Mušle - hrana rezaná	Max. do 1/4 hrúbky skla, max. šírka: hrúbka skla (-)1 mm; bez obmedzenia dĺžky a množstva	Max. do 1/4 hrúbky skla, max. šírka: hrúbka skla (-)1 mm; bez obmedzenia dĺžky a množstva
*Mušle - hrana zrazená	-	Max. do 1/4 hrúbky skla, max. šírka: hrúbka skla (-)1 mm; bez obmedzenia množstva
*Mušle - hrana brúsená	-	max. šírka a dĺžka 0,4 mm
*Mušle - hrana leštená	-	max. šírka a dĺžka 0,4 mm
Prehnutie	max. 2 mm/m	
Prehnutie skla v zložení s tepelne tvrdným alebo spevneným sklom	max. 3 mm/m	

Poznámka: * Posudzovanie príпустných mušlí na jednotlivých typoch opracovaných hrán je kritérium stanovené výrobcom.

Tabuľka 12 / prípustné bodové³ chyby v oblasti videnia⁴ stavebného skla podľa STN EN ISO 12543 - 6

Veľkosť chyby d [mm]		0,5 < d ≤ 1,0	1,0 < d ≤ 3,0			
Veľkosť tabule A		Pre všetky veľkosti	A ≤ 1	1 < A ≤ 2	2 < A ≤ 8	A < 8
Počet prípustných chýb	2 tabule	Bez obmedzenia, ale nie s *nahromadením chýb	1	2	1 / m ²	1,2 / m ²
	3 tabule		2	3	1,5 / m ²	1,8 / m ²
	4 tabule		3	4	2 / m ²	2,4 / m ²
	≥ 5 tabúl		4	5	2,5 / m ²	3 / m ²

Tabuľka 13 / Prípustné lineárne⁵ chyby v oblasti videnia stavebného skla podľa STN EN ISO 12543-6

Plocha tabule (m ²)	Počet povolených chýb ≥ 30 mm dĺžky
≤ 5	Nepovolený
5 až 8	1
> 8	2

Lineárne chyby < 30 mm na dĺžku sú prípustné.

³ Bodová chyba – nepriehľadné body (napr. stopy cínu, kamienky), bublinky, cudzie telieska

⁴ Oblasť videnia - plocha pre posudzovanie chýb – u skla s hranou rezanou a zrazenou o ploche ≤ 5 m² výjmúč šírku 15 mm od okraja, o ploche > 5 m² výjmúč šírku 20 mm od okraja, u skla s hranou brúsenou a leštenou - celá plocha skla. Maximálna veľkosť chyby – Ø 5 mm.

⁵ Lineárna chyba – škrabanec vlasový alebo hrubý – ostré mechanické poškodenie povrchu skla v tvare čiary, hmatateľné nechtom; vlasový škrabanec – mechanické poškodenie povrchu v tvare čiary, ktoré nechtom prstu nie je hmatateľné.

TEPELNE TVRDENÉ BEZPEČNOSTNÉ SKLO, PREHRIEVANÉ - HST

TEPELNE TVRDENÉ BEZPEČNOSTNÉ SKLO - ESG

TEPELNE SPEVNEŇÉ SKLO - TVG

Výroba tepelne tvrdeného bezpečnostného skla podlieha požiadavkám normy STN EN 12 150, v prípade prehrievaného (HST) podľa STN EN 14 179 a u tepelne spevneného skla STN EN 1863. Tepelne upravené a tepelne upravené vrstvené sklo sa po tepelnom spracovaní následne nemôže rezať, vrátať a hrany sa nemôžu opravovať. Ak je potrebné opracovanie skla je nutné ho vykonať vždy pred tepelnou úpravou, podľa príslušných technických noriem pre jednotlivé typy skla. Akýkoľvek zásah do tepelne spracovaného skla vedie k jeho deštrukcii.

Menovitá hodnota a tolerancie hrúbky

Menovité hrúbky a tolerancie hrúbky tepelne tvrdeného / prehrievaného tepelne tvrdeného/spevneného skla sa riadi normou pre príslušný výrobok ako napr. STN EN 572 -2 sklo Float, STN EN 572-5 – sklo ornamentné. Prehľad je k dispozícii v norme STN EN 572-8. Tolerancie hrúbok pre vybrané typy skiel sú uvedené tabuľke č. 9.

Prípustné tolerancie rozmerov a pravouhlost

Maximálne a minimálne rozmery by mali byť konzultované s výrobcom. * Pečiatka nie je riešená normou, ide o tolerancie nastavené výrobcom. Pravouhlost sa vyjadruje rozdielom dĺžok medzi uhlopriečkami tab. 16. Deformácie hrán od kliešti do 20 mm od hrany, pri vertikálnom spôsobe výroby spôsobujú optické skreslenie. Vzniknuté deformácie hrany menšie ako 2 mm sú zahrnuté v prípustných toleranciách v tab. 15.

Tabuľka 14 / dĺžková tolerancia rozmeru strán a tolerancia na umiestnenie pečiatky

Menovitý rozmer strany B alebo H (mm)	Dĺžková tolerancia t (mm) *tolerancia na umiestnenie pečiatky (mm)	
	Menovitá hrúbka skla d ≤ 8 (mm)	Menovitá hrúbka skla d > 8 (mm)
≤ 2000	± 2,0	± 3,0
2000 < B alebo H ≤ 3000	± 3,0	± 4,0
> 3000	± 4,0	± 5,0
*pečiatka	* ± 3,0	* ± 3,0

Tabuľka 15 / dĺžková tolerancia uhlopriečok

Menovitý rozmer strany B alebo H (mm)	Dĺžková tolerancia *tolerancia na umiestnenie pečiatky (mm)	
	Menovitá hrúbka skla d ≤ 8 (mm)	Menovitá hrúbka skla d > 8 (mm)
≤ 2000	≤ 4	≤ 6
2000 < B alebo H ≤ 3000	≤ 6	≤ 8
> 3000	≤ 8	≤ 10

Tabuľka 16 / rozmery a pravouhlost

Menovitý priemer otvoru (mm)	Tolerancia na priemer otvoru (mm)	
$4 \leq \varnothing \leq 20$	$\pm 1,0$	
$20 \leq \varnothing \leq 100$	$\pm 2,0$	
$\varnothing > 100$	konzultovať s výrobcom	
Menovitý rozmer šírky, výšky (mm)	Tolerancia na umiestnenie otvoru alebo výrezu (mm)	
	Menovitá hrúbka skla $d \leq 12$ [mm]	Menovitá hrúbka skla $d > 12$ [mm]
≤ 2000	$\pm 2,0$	$\pm 2,0$
$> 2000 \leq 3000$	$^{*}\pm 2,0$	$^{*}\pm 2,0$
> 3000	$^{*}\pm 2,0$	$^{*}\pm 2,0$

Poznámka: * Tolerancia polohy otvorov je zhodná ako tolerancia dĺžkových dĺa EN 12 150 / 1863 kap. 7.4.5; výrobca VAK dodržiava vlastné prísnejšie hodnoty.

Tabuľka 17 / celkové a miestne prehnutie

typ skla u horizontálneho opracovania	celkové max. prehnutie
Float hrúbky ≥ 3 mm	3 mm/m
Vzorované sklo hrúbky ≥ 3 mm	4 mm/m
typ skla a typ horizontálneho opracovania	miestne max. prehnutie
Float 3-19 mm; tepelne spevnený (polokalený)	0,3 mm / 300 mm
Float 3-19 mm; tepelne tvrdený (kalený)	0,5 mm / 300 mm
Vzorované sklo 3-19 mm; tepelne spevnený alebo tepelne tvrdený	0,5 mm / 300 mm

Poznámka: podmienky kontroly - vzdialenosť pozorovateľa minimálne 1 m, uhol 0° - 60° z kolmého pohľadu, kolmica predstavuje uhol 0° .



Vizuálna kvalita tepelne spracovaných skiel

Posudzovanie chýb sa vykonáva podľa interného predpisu výrobcu VAK. Popis zón podľa ich výskytu a prípustné kritéria sú uvedené v tab. č. 18. Znázornené sú na obr. č. 5.

a) Prírodná farba číreho skla:

Číre sklo má veľmi slabo zelený vzhľad, zvlášť na hranách sa stáva zreteľnejším, ak má sklo väčšiu hrúbku.

b) Značenie: Tepelne opracované sklá zodpovedajúce európskej norme musia označiť trvalou značkou. Pečiatka musí uvádzať nasledujúce informácie: Názov a obchodnú značku výrobcu a číslo príslušnej normy. Pokiaľ nie je pečiatka požadovaná, je toto nutné uviesť do objednávky.

c) Optická deformácia:

Jav tepelne opracovaného skla, dochádza k povrchovej deformácii skla viditeľné v odraze spolu z drobnými otláčkami do povrchu skla

d) Anizotropia (irizácia):

Pri procese tvrdenia sa tvoria plochy z rozdielnym napätím v priereze skla. Pokiaľ je tepelne tvrdené sodnovápenatokremičité bezpečnostné sklo kontrolované v polarizovanom svetle, javia sa plochy napätia ako zafarbené zóny, známe niekedy ako „leopardie škvrny“. Polarizované svetlo sa vyskytuje i v normálnom dennom svetle. Dvojlomový efekt, ktorý vzniká je výraznejší pri pohľade pod ostrým uhlom vid'. EN 12150, EN 1863-1.

Mechanické vlastnosti tepelne spracovaných skiel – tepelná stálosť

a) Tepelne tvrdené a prehrievané tepelne tvrdené sklo:

mechanické vlastnosti tepelne tvrdeného sodnovápenatokremičitého bezpečnostného skla sa nemenia pri zahrievaní najmenej do 250°C a nie sú ovplyvnené pri teplotách pod bodom mrazu. Tepelne tvrdené sodnovápenatokremičité bezpečnostné sklo je schopné odolať náhlym zmenám teploty v oboch smeroch a rozdielu teploty až do 200°C.

b) Tepelne spevnené sklo:

mechanické vlastnosti sodnovápenatokremičitého skla sa nemenia pri postupnom zahrievaní najmenej do 200 °C a nie sú ovplyvnené pri teplotách pod bodom mrazu. Tepelne spevnené sodnovápenatokremičité sklo je schopné odolať náhlym zmenám teploty v oboch smeroch a rozdielu teploty až do 100 °C

c) samovolná explózia tepelne tvrdeného sodnovápenatokremičitého bezpečnostného skla:

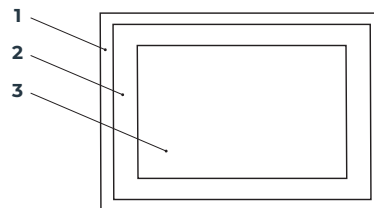
Prítomnosť inklúzií NiS je inherentnou vlastnosťou tepelne tvrdeného skla a môže viesť ku samovoľnej explózii. Výrobca nenesie zodpovednosť za škody spôsobené touto vlastnosťou tepelne spracovaného skla. Samovoľnú explóziu je možné minimalizovať vykonávaním HST (Heat Soak Test).

Tabuľka 18 / Vady

Zóna	Vlasové škrabance
1; 2; 3	Prípustné bez obmedzenia dĺžky, pokiaľ nie sú v zhluku
	Hrubé škrabance
1; 2; 3	Nepripustné
Zóna	Bodové chyby skla Float (bublinky, prímеси kovov, kamienky) vrátane optickej deformácie
1; 2; 3	Prípustné: veľkosť max 3 mm; počet max. 3 chyby
Zóna	Otlaky od valcov vrátane optickej deformácie hrúbka ≤ 8 mm
1	Prípustné: bez obmedzenia počtu a veľkosti
2	≤ 3 mm: prípustné bez zhluku
2	> 3 mm: nepripustné
3	≤ 1,5 mm: prípustné bez zhluku
3	> 1,5 mm nepripustné
Zóna	Škrvy a otlaky - oblasť na povrchu skla, ktorá je slabo viditeľná (otlaky prstov, suché stopy po vode, zapečené nečistoty...)
2	Nepripustné, ak sú viditeľné zo vzdialenosti 2 m
3	Nepripustné, ak sú viditeľné zo vzdialenosti 1 m
Zóna	chyby farby
1; 2; 3	Prípustné, veľkosť max. 1 mm bez zhluku, bez obmedzenia počtu
1; 2; 3	prípustné, veľkosť max. 2 mm, počet max 3 chyby
Podmienky kontroly	Chyby na skle sa posudzujú pohľadom na sklo nie v priehľade
2	Nepripustné, ak sú viditeľné zo vzdialenosti 2 m
1; 3	Nepripustné, ak sú viditeľné zo vzdialenosti 1 m
Umiestnenie potlače	± 1,0 mm
Prietoky farby na leštených hranách	Nepripustné

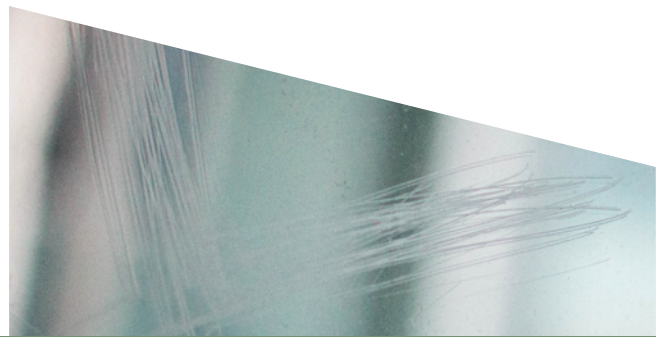
Mušle na hranách	
Hrana zrazená	Prípustné, max. šírka 3 mm, max. dĺžka 6 mm, max. hĺbka 1/4 hrúbky skla bez obmedzenia počtu
Hrana brúsená	Prípustné, max. šírka a dĺžka 0,4 mm - bez obmedzenia počtu
Hrana leštená	Prípustné, max. šírka a dĺžka 0,2 mm - bez obmedzenia počtu
Mušle okolo otvoru, výrezu	
Sámované otvory, výrezy	Prípustné, max. šírka 3 mm, max. dĺžka 6 mm, max. hĺbka 1/4 hrúbky skla bez obmedzenia počtu
Zapustené otvory	Nepripustné - pohľadová strana; prípustné - nepohľadová strana: max. šírka a dĺžka 2 mm, bez obmedzenia počtu

Obrázok 5 / zóny pre posúdenie vizuálnej kvality



Legenda k obrázku 5

- 1 - zóna hrany 12 mm
- 2 - okrajová zóna 75 mm od hrany
- 3 - hlavná pohľadová zóna



ČIASTOČNE A CELOPLOŠNE EMAILOVANÉ SKLO

Skla Colorbel a Artlite sú vyrábané technológiou sietotlač, čo je nanášanie farby cez matricu na sklo, ktoré musí byť následne tepelne vytvrdené. Vďaka vysokej teplote v kaliacej peci získava následne farba značnú mechanickú i chemickú odolnosť.

Čiastočné emailované sklo spĺňa požiadavky noriem EN 12150 (tepelne tvrdené sklo), EN 14179 (prehrievané tepelne tvrdené sklo) a EN 1863 (pre tepelne spevnené sklo).

Celoplošne emailované sklo spĺňa požiadavky noriem pre bezpečnostné sklo (EN 12150 a EN 14179 pre tepelne tvrdené sklo a EN 12600 pri použití vo vrstvenom bezpečnostnom skle).

- a) Smaltované sklá vyrábané technológiou sietotlač neodporúčame aplikovať na konštrukcie pomocou silikónových tmelov z dôvodu možného presvitania.
- b) Pre zníženie rizika presvitania silikónu je možné naniesť potlač vo dvoch vrstvách (je nutné však konzultovať o vhodnosti lepenia a jeho aplikácie u výrobcu tmelu).
- c) Smaltovanú stranu skla neodporúčame orientovať smerom do exteriéru (tzn. do poz.1)

d) Všetky vyvinuté odtiene sú priblížením sa k odtieňom RAL a sú vyvinuté v kombinácii so sklom float číry hr. 6 mm (zelený nádych).

e) Z technologických dôvodov nie je možné pri opakovaní rovnakej farby vždy zaistiť absolútne identický odtieň.

f) Aby sa predišlo možným odlišnostiam v predstave o vlastnej farbe (odtieň, transparentnosť a pod.), odporúčame výrobu vzorky.

g) Vzhľadom k možným tmavým pruhom a tzv. hviezdnej oblohe pri presvetlení potlačených skiel, neodporúčame ich inštaláciu do priehľadových častí.

h) Všetky informácie o sietotlačí sa vzťahujú aj pre smaltované sklá v ostatných našich produktoch.



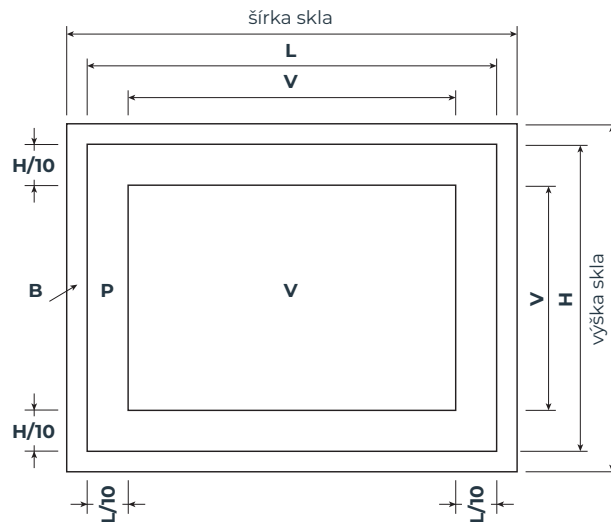
POSUDZOVANIE OPTICKEJ A VIZUÁLNEJ KVALITY INTEGROVANÝCH TIENIACICH SYSTÉMOV

Posúdenie nárokov na tieniace systémy zabudované do izolačných skiel sa vykonáva podľa Európskej harmonizovanej normy EN13120, ktorá bola východiskom pre vypracovanie tohto dokumentu. Kontrole kvality podlieha: horná lišta, lamely / látka, rebríková šnúrka, spodná lišta a dištančné rámiky.

Vyššie uvedené komponenty sa posudzujú vo vzdialenosti nie kratšej ako 1,5 metra za týchto podmienok:

- Izolačné sklo umiestnené vertikálne
- Osvetlenie difúznym denným svetlom (napr. pri zatahnutej oblohe), bez priameho slnečného žiarenia alebo umelého osvetlenia.
- Tieniaci systém spustený dolu a v prípade žalúzií naklonenie lamiel minimálne na 45° a berúc do úvahy, že v izolačnom skle sa na zistenie reklamácie musia identifikovať dve oblasti: jedna stredová oblasť (V), ktorá môže obsahovať menej chýb, a jedna vonkajšia obvodová oblasť (P), široká približne 1 / 10 šírky / výšky skla, kde sú niektoré chyby prijateľné.

Obrázok 6 / Plochy na detekciu reklamácie na izolačných sklách



- B** - plocha zasklievacej lišty (šírka 18 mm)
- P** - obvodová plocha pozostávajúca z 10 % povrchu (výška a šírka viditeľnej časti skla)
- V** - hlavná viditeľná oblasť
- L** - príerez šírky skla
- H** - príerez výšky skla

V prípade izolačných skiel s plochou väčšou ako 4 m² sa obvodová plocha zväčší na 15 % povrchu (výška a šírka) viditeľnej časti skla.

Tabuľka 19 / Najčastejšie chyby a limity prijateľnosti v centrálnej oblasti (V)

OBLASŤ V CENTRUM	
Typ chyby	Hranica prijateľnosti
Nečistota, škrvny, bubliny a zrazeniny na povrchovej úprave	Dva defekty s rozmermi do 2 mm na m ² plochy.
Usadeniny na lamelách / škrvny na látke	Dva defekty s rozmermi do 2 mm na m ² plochy.
Škrabance / značky na lamelách / látke	Až tri ľahké škrabance, ktoré nie sú takmer viditeľné. Maximálna dĺžka jedného škrabanca nesmie presiahnuť 15 mm.

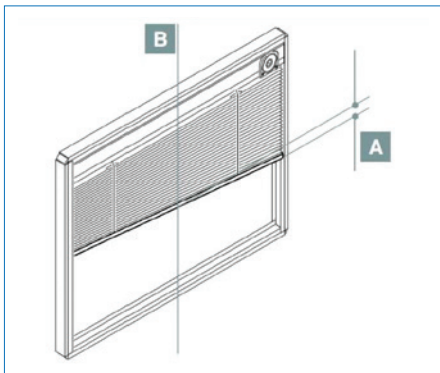
Tabuľka 20 / Najčastejšie chyby a limity prijateľnosti v obvodovej oblasti (P)

OBLASŤ P OBVOD	
Typ chyby	Hranica prijateľnosti
Nečistota, škrvny, bubliny a zrazeniny na povrchovej úprave	Tri defekty s rozmermi do 2 mm na m ² plochy.
Usadeniny na lamelách / škrvny na látke	Tri defekty s rozmermi do 3 mm na m ² plochy.
Škrabance / značky na lamelách / látke	Ľahké škrabance, ktoré nie sú takmer viditeľné. V súčte ich dĺžka nesmie presiahnuť 30 mm. Maximálna dĺžka jedného škrabanca nesmie presiahnuť 15 mm.

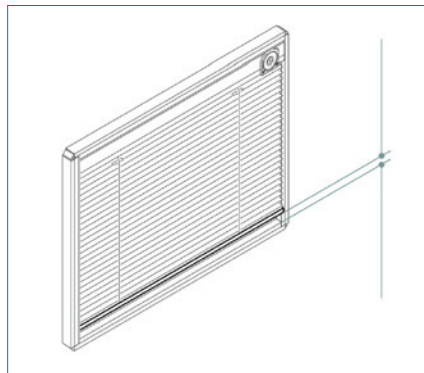
Ďalšie hodnotiace kritériá kvality tieniacich systémov

Popis	Hodnotenie	Ref.
Paralelnosť spodnej koľajnice	Odsadenie spodnej koľajnice až 6 mm / m s vrcholom až 10 mm	Obrázok 7
Lamela Ohyb spodnej koľajnice Priehyb	<ul style="list-style-type: none"> · $L < 1,5m + f < 5 \text{ mm}$ · $1,5 < L < 2,5 \text{ m} + f < 10 \text{ mm}$ · $2,5 < L < 3,5 \text{ m} + f < 15 \text{ mm}$ · $L > 3,5 \text{ m} + f < 20 \text{ mm}$ L = dĺžka lišty / spodnej lišty v metroch + maximálny ohyb / priehyb A akceptovaný v mm v porovnaní so stredným bodom šírky rolety (B)	Obrázok 8
Rozmerová variácia tieniaceho systému	Viditeľná odchýlka koncového bodu v porovnaní s novým výrobkom nesmie presiahnuť 1% celkovej výšky tieniaceho systému. Takáto odchýlka v žiadnom prípade nesmie presiahnuť 20 mm.	Obrázok 9
Uhol zatvárania lamiel	Úplne zatvorte lamely konkávnou stranou smerom dovnútra: <ul style="list-style-type: none"> · Identifikujte čiaru na sklenenej jednotke zodpovedajúcu úrovni očí a zaujmite pozíciu 1 m od vnútorného skla · Pozrite sa smerom von na pás skrytý za lamelami · Za sklom by nemalo byť možné rozoznať predmety pre pás vo výške najmenej 150 mm pod líniou očí pozorovateľa (to zodpovedá sklonu lamiel asi 60°). 	Obrázok 10

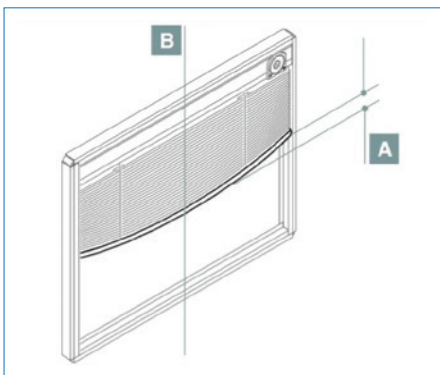
Obrázok 7



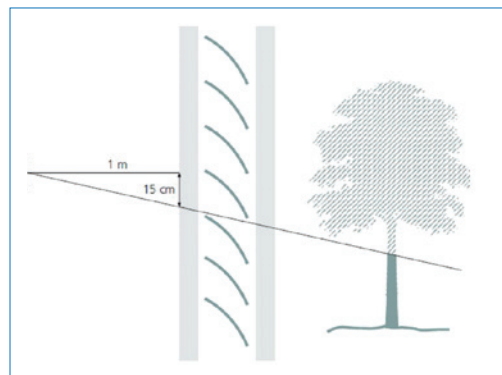
Obrázok 9



Obrázok 8



Obrázok 10



LOM SKLA

Sklo je krehký konštrukčný materiál a preto neumožňuje nadmerné deformácie. Prekročenie hranice pružnosti v dôsledku mechanických alebo tepelných vplyvov okamžite vedie k prasknutiu. Definované pokyny, ktoré sa na to vzťahujú, sa musia presne dodržiavať. Pre tepelné zaťaženie môže byť normálne plavené sklo používané na fasády, ktoré sú čiastočne v tieni, vystavené maximálnemu teplotnému rozdielu 40 K (EN 572) až 42 K. Ak je sklo vystavené teplotným zmenám prekračujúcim tento rozsah, potom by malo byť toto plavené sklo nahradené tvrdým alebo tepelne spevneným sklom, aby sa táto delta zvýšila. Toto je obzvlášť dôležité v prípade protisľnečných skiel.

Ďalšie nebezpečenstvo, ktoré môže viesť k lomu skla, je na stavenisku, keď sú moderné tepelnoizolačné sklá pozostávajúce z pokovených vrstiev vystavené priamemu slnečnému žiareniu. Takto exponované a nahromadené masy pokoveného skla nedokážu rozptylovať teplo. To vedie nevyhnutne k lomu skla spôsobeného jeho nerovnomerným prehrievaním. Kopy izolačného skla stojace na otvorenom priestranstve musia byť preto prekryté nepriehľadným materiálom. Tiež malé kusy izolačného skla s nepriaznivým pomerom strán a asymetrickou štruktúrou potrebujú mať ako prevenciu lomu tenšiu tabuľu z tvrdého skla.

Lom skla, ktorý bol v minulosti spôsobený zvyškovým napätím, je vzhľadom na dnešné spôsoby výroby skla prakticky vylúčený. K lomu samotného materiálu môže dôjsť len pri tvrdením skle,

takzvané „samovoľné“ rozbitie nastáva tam, kde sú prítomné inklúzie sulfidu nikelnatého.

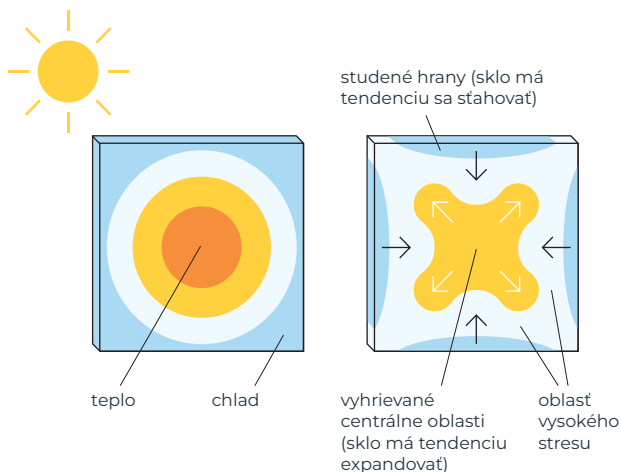
Vo všeobecnosti sa dá povedať, že rozbitiu skla sa dá takmer na 100 % predísť, ak sa so sklom zaobchádza vhodne s predbežným plánovaním, správnym dimenzovaním, správnym používaním a údržbou.



TEPELNÉ TRHLINY

Tepelný lom vždy začína na okraji a je kolmý (90°) na okraj skla.

- Rôzne oblasti sa rozširujú a zmenšujú rôzne; keď sa zrazia, energia hľadá cestu von smerom k najbližšiemu okraju a začína sa zlom.
- Lom môže byť jednorazový alebo viacnásobný v závislosti od nahromadenia tepelného napätia.
- Začína rovno na 2 až 5 cm a potom sa rozvetvuje do jedného alebo viacerých smerov. Počet vetiev alebo sekundárnych trhlín závisí od veľkosti napätia.

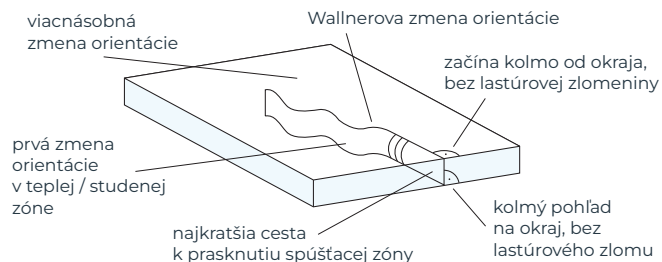


FAKTORY OVPLYVŇUJÚCE TEPELNÉ ROZBITIE

Tepelné napätie spôsobené teplotnými rozdielmi (δT) je jediným konečným faktorom.

δT závisí od:

- **Faktory prostredia**
 - Orientácia fasády
 - Intenzita slnečného žiarenia (W / m^2)
 - Teplotný rozdiel medzi vnútorným a vonkajším prostredím, oblasti teploty a chladu.
- **Faktory súvisiace so sklom**
 - Typy skiel a zloženie zasklenia (absorpcia slnečnej energie)
- **Architektonické faktory**
 - Vnútorné, integrované alebo vonkajšie žalúzie
 - Ventilácia, vykurovacie telesá
 - Vnútorné konštrukcie, prekážky
 - Okenné profily
 - Silný tieň (okolie, tvar budovy)



FAKTORY OVPLYVŇUJÚCE PEVNOSŤ SKLA A RIZIKO TEPELNÉHO LOMU

Pevnosť skla a tým aj riziko tepelného lomu závisí priamo od kvality hrany zasklenia.

Kvalitu hrany ovplyvňujú nasledujúce faktory:

- **Rezanie**
 - Nástroje, olej, rýchlosť, tlak, typ stola pri rezaní vrstveného skla atď.
- **Manipulácia / Doprava / Skladovanie**
 - Použitie dištančných podložiek, zamedzenie vzniku prasklín pri manipulácii, spôsob viazania skla
 - Čisté a vhodné skladovacie podpery
- **Miesto projektu / Inštalácie**
 - Ochrana prepravného stojanu so sklom, tepelné mosty, čisté profily

VÝPOČET A VYHODNOTENIE RIZIKA TEPELNÝCH LOMOV

Základom úvah o tepelnom namáhaní je francúzska norma NF DTU 39 časť 3. Táto norma popisuje výpočtové metódy, vplyv okolitých a konštrukčných podmienok, vlastností skla a požadované kvality skla vo vzťahu k maximálnym povoleným teplotným rozdielom.

Maximálne teplotné rozdiely uvedené v tabuľke sú založené na teoretickej odolnosti konkrétneho typu skla podopretého zo všetkých strán. Ak sa podmienky menia, mali by sa vziať do úvahy príslušné maximálne teplotné rozdiely.

Odolnosť skla pri tepelnom namáhaní je výrazne ovplyvnená kvalitou opracovania hrán. Maximálne prípustné hodnoty sú platné len vtedy, keď je opracovanie hrany bez nedostatkov.

Tabuľka 21 / Max. prípustné ΔT a požadované kvality skiel (výber)

Kvalita skla	Prípustný teplotný rozdiel ΔT [K]
Monolit. sklo - brúsená hrana	42
Koncová veľkosť vrstveného skla - brúsené hrany	42
Monolit. sklo - rezaná hrana	35
Koncová veľkosť vrstveného skla - rezaná hrana	35
TVG	150
ESG	215
ESG + EMAIL	150

TYPICKÝ VZOR LOMU SKLA

Príklad:

Lom hrany plaveného skla

Mechanické bodové zaťaženie

- Krátkodobé
- Slabá až stredná intenzita

Vyskytuje sa pri plavenom skle, vrstvenom skle, skle pozostávajúceho z liatej živice a pri ornamentnom skle.

Príčina:

Malé kamienky a iné nečistoty v zasklievacej časti okenného profilu, úder kladivom na zasklievaciu lištu, iné efekty úderov a nárazov.

Charakteristika:

Uhol podávania všetkými smermi, mimo štvorca, súvislý uhol mimo štvorca, začiatok je viditeľný v oblasti okraja, škrupiny možné v strede zlomu

Príklad:

Lom hrany tepelne spevneného skla

Mechanické bodové zaťaženie

- Krátkodobý
- Slabá až stredná intenzita

Vyskytuje sa to len pri tepelne spevnenom skle podľa DIN EN 1863

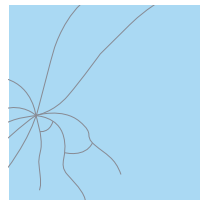
Príčina:

Malé kamienky a iné nečistoty v zasklievacej časti okenného profilu, úder kladivom na zasklievaciu lištu, iné efekty úderov a nárazov.

Charakteristika:

Uhol podávania všetkými smermi, mimo štvorca, súvislý uhol mimo štvorca, začiatok je viditeľný v oblasti okraja, škrupiny možné v strede zlomu

Čelné zobrazenie tabule



Prierez lomu



Čelné zobrazenie tabule



Prierez lomu



Príklad:

Upinacia prasklina

Mechanické bodové alebo lineárne zaťaženie

- Krátkodobá dynamika
- Dlhotrvalé statické zaťaženie

Vyskytuje sa pri plavenom skle, vrstvenom skle, skle pozostávajúceho z liatej živice a pri ornamentnom skle.

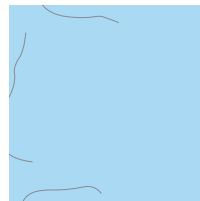
Príčina:

Príliš malé alebo nesprávne nastavovacie podložky a veľmi vysoká hmotnosť skla, nesprávna manipulácia so zasklievaciu lopatkou, zanedbaná zmena dĺžky (tepelná dilatácia) skla/rámu

Charakteristika:

Uhol podávania všetkými smermi, mimo štvorca, súvislý uhol mimo štvorca, začiatok vidieť v okrajovej oblasti, škrupiny sú možné v strede zlomu

Čelné zobrazenie tabule



Prierez lomu



Príklad:

Torzný lom

Mechanické líniové zaťaženie

- Krátkodobé
- Dynamické

Vyskytuje sa pri plavenom skle, vrstvenom skle, skle pozostávajúceho z liatej živice a pri ornamentnom skle.

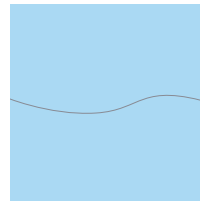
Príčina:

Hrúbka skla nedostatočná, zvlášť pri montáži s podopretím len na dvoch stranách, skrútené a zaseknuté rámy krídiel, pohyby v konštrukcii s prenosom zaťaženia na sklo.

Charakteristika:

Uhol podávania všetkými smermi, mimo štvorca, súvislý uhol mimo štvorca, spravidla nie je jasne priradený

Čelné zobrazenie tabule



Prierez lomu



Príklad:

Lom plošným tlakom

Mechanicky rozložené zaťaženie

- Dlhotrvalé
- Dynamické / statické

Vyskytuje sa pri plavenom skle, vrstvenom skle, skle pozostávajúceho z liatej živice a pri ornamentnom skle.

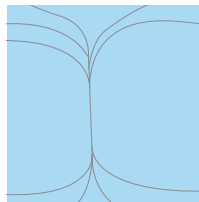
Príčina:

Príliš vysoké zaťaženie izolačného skla teplotou, tlakom vzduchu a/alebo výškovými rozdielmi medzi miestom výroby a inštalácie, poddimenzovaná tabuľa akvária podopretá na štyroch stranách.

Charakteristika:

Uhol podávania vo všetkých smeroch, mimo štvorca, nie je vidieť stred zlomu, súvislý uhol obdĺžnikový, bez mušlí na okraji skla

Čelné zobrazenie tabule



Prierez lomu



Príklad:

Hybridný lom

Tepelné/mechanické zaťaženie

- Prekrývanie

Vyskytuje sa pri plavenom skle, vrstvenom skle, skle pozostávajúceho z liatej živice a pri ornamentnom skle.

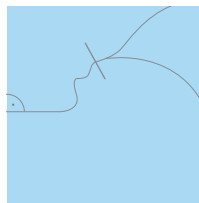
Príčina:

Niekoľko vplyvov plošného zaťaženia na poddimenzovanú a už tepelne zaťaženú tabuľu

Charakteristika:

Podávacia tabuľa obdĺžniková, súvislý uhol zo štvorca, bez okrajových mušlí, bez evidentného stredú zlomu

Čelné zobrazenie tabule



Prierez lomu



Príklad:

Tepelný lom

Lineárne tepelné zaťaženie

· Slabá až stredná intenzita

Vyskytuje sa pri plavenom skle, vrstvenom skle, skle pozostávajúceho z liatej živice a pri ornamentnom skle, drôtosklo sa môže líšiť dôsledku drôtenej vložky.

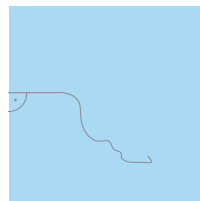
Príčina:

Čiastočné zakrytie tabule v interiéri pri slnečnom žiarení, príliš nízka hĺbka zasklenia, skladovanie balíkov izolačného skla bez ochrany pred priamym slnečným žiarením.

Charakteristika:

Podávací uhol pravouhlý, súvislý uhol pravouhlý, bez výskytu mušlí na hrane skla.

Čelné zobrazenie tabule



Prierez lomu



Príklad:

Delta zlom

Lineárne mechanické zaťaženie

· Dlhotrvalý

· Statické/dynamické

· Obojstranné ložisko

Vyskytuje sa pri plavenom skle, vrstvenom skle, skle pozostávajúceho z liatej živice, ornamentnom skle a drôtosklo.

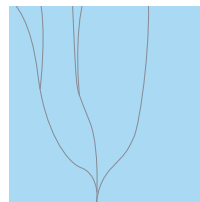
Príčina:

Dlhotrvalý vysoké zaťaženie snehom na strešnom zasklení namontovanom na dvoch alebo troch stranách

Charakteristika:

Uhol podávania mimo štvorca, súvislý uhol mimo štvorca, žiadne mušle na okraj skla, stred zlomu na nepodopretej strane.

Čelné zobrazenie tabule



Prierez lomu



Príklad:

Lineárny tepelný lom

Lineárne tepelné zaťaženie

· Slabá až silná intenzita

Vyskytuje sa pri plavenom skle, vrstvenom skle, skle pozostávajúceho z liatej živice a pri ornamentnom skle, drôtosklo sa môže líšiť dôsledku drôtovej vložky.

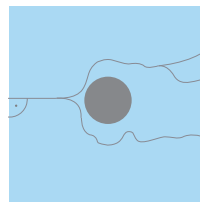
Príčina:

Čiastočné prekrytie sklenenej tabule interiérovou výzdobou, tmavé škvrny (nálepky, reklamy) na sklenenej tabuli, veľký rastlinný list alebo podobne vo vnútri priamo na sklenenej tabuli

Charakteristika:

Podávací uhol pravouhlý, súvislý uhol pravouhlý, bez okrajových mušlí.

Čelné zobrazenie tabule



Prierez lomu



Príklad:

Lom okrajového spoja

Mechanické bodové zaťaženie

· Krátkodobé

· Slabá až silná intenzita

Nájdete u plaveného skla, vrstveného bezpečnostného skla, vrstveného skla, liatych živicových tabúľ a okrasných skiel

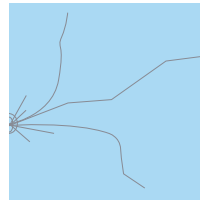
Príčina:

Malé kamienky a iné nečistoty v zasklievacej časti okenného profilu, náraz na hranu skla od kovových častí, nevhodne zaistené sklo napínacou páskou na prepravnom stojane

Charakteristika:

Uhly posuvu vo všetkých smeroch, mimo štvorca, súvislý uhol mimo štvorca, okrajové mušle viditeľné pri praskline v rôznych veľkostiach v závislosti od sily silového účinku, veľmi zreteľný stred videný na okraji.

Čelné zobrazenie tabule



Prierez lomu



Príklad:

Tlakový lom na hrane

Mechanické bodové zataženie

- Krátkodobo alebo dlhodobo agresívne
- Slabá až stredná intenzita

Vyskytuje sa pri plavenom skle, vrstvenom skle, skle pozostávajúceho z liatej živice a pri ornamentnom skle.

Príčina:

Poddimenzované podložky pre vysokú hmotnosť skla, príliš vysoký upínací tlak skrutkovým spojom, príliš vysoký upínací tlak pri použití klinčov na drevené lišty bez predvarovanej pásky

Charakteristika:

Uhol posuvu mimo štvorca, súvislý uhol mimo štvorca, okrajové mušle nie sú alebo sú prítomné len zriedka, začiatok na okraji je viditeľný

Čelné zobrazenie tabule



Prierez lomu





Izolačné a dizajnové sklá

VAK izolačné
a dizajnové sklá
Pri Majeri 646
956 21 Jacovce

vak@vak.sk
+421 38 532 80 90
www.vak.sk

Kritériá vizuálnej kvality
september 2024